

Emittente Radio

- ✂ emittente **Giripilot** 90-60-247
- ✂ emittente display **Multifunzione** 90-60-248
- ✂ emittente **equipaggio** 90-60-251



MANUALE UTILIZZATORE

nke - Compétition voile

Z.I. Kerandré – Rue Gutenberg – 56700 HENNEBONT- FRANCE
<http://www.nke.fr> – Service clientèle n° 0 892 680 656.

SOMMARIO

1	PRESENTAZIONE.....	3
2	FUNZIONI DEI TASTI DEGLI EMITTENTI.....	4
2.1	EMITTENTE <i>GIROPILOT</i>	4
2.2	EMITTENTE DISPLAY <i>MULTIFUNZIONE</i>	5
2.3	EMITTENTE <i>MEMBRO DELL'EQUIPAGGIO</i>	6
3	FUNZIONE SICUREZZA « UOMO A MARE ».....	6
3.1	PRINCIPIO DI FUNZIONAMENTO.....	6
3.2	ATTIVARE E DISATTIVARE LA FUNZIONE « UOMO A MARE » DI OGNI EMITTENTE.....	7
3.3	DISABILITAZIONE AUTOMATICA DELLA FUNZIONE « UOMO A MARE ».....	8
3.4	ARRESTARE E SOSPENDERE L'ALLARME.....	8
4	CARATTERISTICHE TECNICHE.....	10
5	INIZIALIZZAZIONE E ACCOPPIAMENTO DELLE ÉMITTENTI.....	10

1 PRESENTAZIONE

Leggeri ed ergonomici, gli **emittenti TOPLINE** comunicano col **Giropilot ed** i displays **Multifunzione**, via il **ricevitore radio universale** che è connesso al **BUS TOPLINE**. Ogni emittente è accoppiato con codice, per proibire le interferenze con un altro sistema. È possibile di dedicare **8** emittenti al **ricevitore radio universale** della sua barca. Così, che Lei sia alla barra, al piede di albero o davanti della sua barca, gli emittenti gli permettono di controllare il pilota e di agire sui displays. Inoltre, ogni emittente integra una funzione di sicurezza, che previene l'equipaggio con un allarme sonoro quando un uomo è caduto a mare.

La gamma **TOPLINE** comprende tre tipi di **emittenti** :

- L'emittente **Giropilot**, permette di comandare l'autopilota per cambiare di rotta, per virare di bordo, per cambiare di modo di pilotaggio.
- L'emittente display **Multifunzione**, permette il controllo dei displays **Multifunzioni TL25, SL50, DL18, Performance e Giropilot Grafico**.
- L'emittente **membro dell'equipaggio**, integra unicamente la funzione sicurezza « uomo a mare ».

Architettura dell'installazione

La presenza delle attrezzature nello schema qui sotto solo è a titolo indicativo, e non rappresenta il materiale della sua installazione.

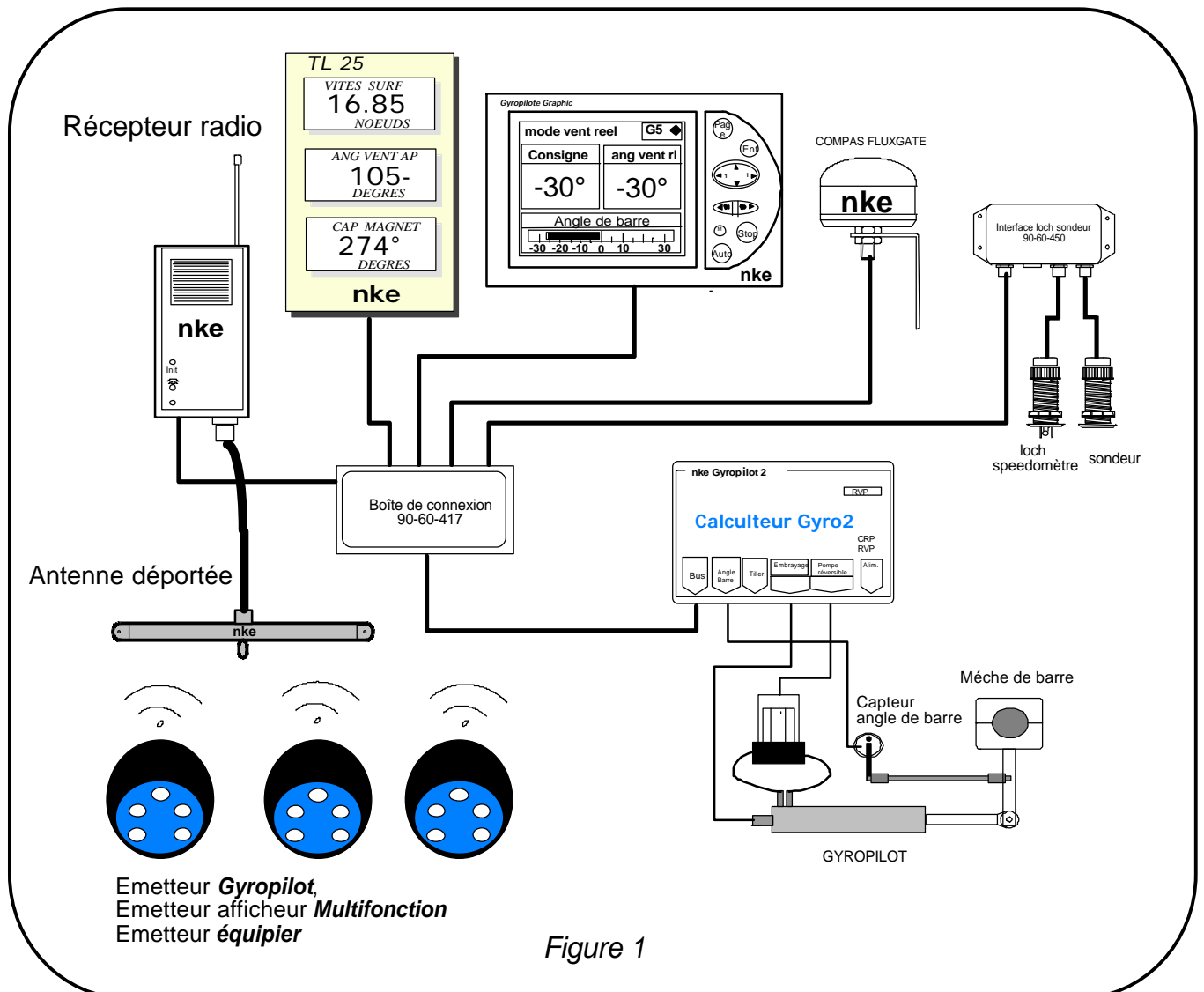




Figure 1

2 FUNZIONI DEI TASTI DEGLI EMITTENTI

2.1 Emittente *Giropilot*



- **Tasto **
Prema sopra questo tasto per innestare la frizione del *Giropilot*.
- **Tasto **
Prema sopra questo tasto per mettere in folle il *Giropilot*.
- **Tasto ? 10**
Questo tasto permette di diminuire la referenza di 10° sopra sinistra.
Virata sopra sinistra : prema due secondi sopra questo tasto.
- **Tasto 10?**
Questo tasto permette di aumentare la referenza di 10° sopra dritta.
Virata sopra dritta : prema due secondi sopra questo tasto.
- **Tasto ? 1**
Questo tasto permette di diminuire la referenza di 1° sopra sinistra.
- **Tasto 1 ?**
Questo tasto permette di aumentare la referenza di 1° sopra Dritta.
- **Attivazione della funzione « uomo a mare »**
Prema durante 5 secondi simultaneamente sopra i tasti ? o ? , e la funzione « Uomo a mare » è attivata.

2.2 Emittente display *Multifunzione*



- **Tasto** 

Questo tasto gli permette di selezionare il display **TOPLINE** sul quale Lei vuole agire.

- **Tasto** 

Prema sopra questo tasto, per selezionare lo schermo del suo display sul quale Lei vuole agire : lo schermo selezionato lampeggia.

- **Tasto basso**  **e Tasto alto** 


Questi tasti permettono di cambiare di canale alla visualizzazione. Permettono ugualmente di aumentare o di diminuire un dato in corso di modificazione.

- **Tasto** 

Con l'aiuto di questo tasto Lei accede ai sotto-canali e Lei convalida le regolazioni che Lei esegue. Una pressione breve sopra questo tasto permette ugualmente di regolare il livello d'illuminazione.

- **Tasto Man Over Board** 

Prema 5 secondi sopra questo tasto, e la funzione « Uomo a mare » è attivata.

ATTENZIONE : se la sua installazione è attrezzata di alcuni displays **TOPLINE**, si assicuri che l'emittente controlla il display sul quale Lei vuole agire. Prema successivamente sul tasto , finché il display concernuto lampeggia.

2.3 Emittente *membro dell'equipaggio*



- Tasto On / Off

Attivare : preme sopra il tasto **On/Off** finché la spia si accende continuamente. Quando il **ricevitore radio** ha tenuto in conto l'attivazione della funzione «uomo a mare», emette un bip sonoro. Quando la funzione «uomo a mare» è attivata, la spia lampeggia con un periodo di circa di 2 secondi.

Disattivare : preme sopra il tasto **On/Off** finché la spia si accende continuamente. Quando il **ricevitore radio** ha tenuto in conto la disabilitazione della funzione «uomo a mare», emette 3 bips sonori. Quando la funzione «uomo a mare» è disattivata, la spia è spenta.

3 FUNZIONE SICUREZZA « UOMO A MARE »

3.1 Principio di funzionamento

Ogni emittente integra ugualmente una funzione di sicurezza « uomo a mare ». Quando il portatore di un emittente cade a mare e che la barca si allontana a più di 50 metri, allora l'allarme « uomo a mare » si attiverà. Le cinque funzioni qui sotto sono attivate :

? **Alla visualizzazione** : la rotta e la distanza valutate per raggiungere l'uomo a mare sono indicate, quando uno speedometro ed una bussola sono connessi al **bus TOPLINE**. Se la sua installazione solo comprende uno speedometro, allora sola la distanza valutata sarà visualizzata.

ATTENZIONE : il calcolo del punto stimato, per la funzione Uomo a mare, non tiene in conto lo scarroccio della barca dovuto al corrente ed al vento.

? **Il Giropilot** :

✍ In modo **equipaggio** : l'attivazione dell' « uomo a mare » non trascina nessun'azione sopra il **Giropilot**.

✍ In modo **solitario** :

Se la barca è attrezzata di un trasduttore anemo-direzione il **Giropilot** passa automaticamente in modo **vento**, ed applica una referenza di « 0° », allo scopo di collocare la barca sotto vento.

Se la barca non è attrezzata di un trasduttore anemo-direzione : il **Giripilot** passa automaticamente in modo **barra**, e colloca la barra con una referenza di +/- 40°, in funzione la posizione precedente della barra.

? **Allarme sonoro :** il ricevitore radio emette un allarme sonoro, fino all'arresto della funzione « uomo a mare ».

? **Uscita NMEA**

Le trame NMEA standard 0183, relative alla funzione « Uomo a mare », sono emesse sull'uscita NMEA del suo **ricevitore radio** :

- \$ P M L R , 0 5 , 0 1 , 0 2 , 0 3 3 7 * 0 2 <cr>< lf> ; attesa 150 ms
- \$ T R W P L , , , , , M O B * 2 1 <cr>< lf> ; attesa 150 ms
- \$ P M L R , 0 5 , 0 1 , 0 2 , 0 3 3 7 * 0 2 <cr>< lf> ; attesa 150 ms
- \$ T R W P L , , , , , M O B * 2 1 <cr>< lf> ; attesa 150 ms

\$ P M L R , 0 5 , 0 1 , 0 2 , 0 3 3 7 * 0 2 <cr>< lf>

? **Ripetitore di allarme**

Lei dispone sul **ricevitore radio**, di due uscite d'allarme comandate per una staffeta. Lei può usare queste staffete per :

- comandare un **ALLARME UOMO A MARE**, un clacson esterno per esempio,
- l'**Attivazione di una galleggiante** di soccorso.
- O tagliare l'alimentazione del motore

In caso d'attivamento della funzione « uomo a mare », il contatto ripetitore si chiude sulla massa, dopo 3mn per **ALLARME UOMO A MARE** e dopo 10mn **ATTIVAMENTO GALLEGGIANTE**.

3.2 Attivare e disattivare la funzione « uomo a mare » di ogni emittente


Alla messa sotto tensione della sua installazione, Bisogna attivare manualmente la funzione « uomo a mare » di ogni **emittente**, perché il **ricevitore radio** non memorizza lo stato di sicurezza delle emittenti.


3.2.1 Emittente Giripilot

Attivare : prema sopra il tasto **AUTO** finché la spia si accende continuamente. Quando il **ricevitore radio** ha tenuto in conto l'attivazione della funzione «uomo a mare», emette un bip sonoro. Quando la funzione «uomo a mare» è attivata, la spia lampeggia con un periodo di circa di 2 secondi.

Disattivare : prema sopra il tasto **STOP** finché la spia si accende continuamente. Quando il **ricevitore radio** ha tenuto in conto la disabilitazione della funzione «uomo a mare», emette 3 bips sonori. Quando la funzione «uomo a mare» è disattivata, la spia è spenta.

3.2.2 Emittente display Multifunzione

Attivare : prema sopra il tasto  finché la spia si accende continuamente. Quando il **ricevitore radio** ha tenuto in conto l'attivazione della funzione «uomo a mare», emette un bip sonoro. Quando la funzione «uomo a mare» è attivata, la spia lampeggia con un periodo di circa di 2 secondi.

Disattivare : prema sopra il tasto  finché la spia si accende continuamente. Quando il **ricevitore radio** ha tenuto in conto la disabilitazione della funzione «uomo a mare», emette 3 bips sonori. Quando la funzione «uomo a mare» è disattivata, la spia è spenta.

3.2.3 Emittente *membro dell'equipaggio*

Confer capitolo 2.3

ATTENZIONE :

- Noti che, se Lei attiva la funzione « uomo a mare » dell'**emittente** quando il **ricevitore radio** è fuori tensione, o non raggiungibile dell'emittente, questa funzione non sarà tenuta in conto immediatamente : sarà automaticamente attivata quando il **ricevitore radio** sarà in funzionamento.

3.3 Disabilitazione automatica della funzione « uomo a mare »

In caso di no-utilizzo prolungato, ogni emittente disattiva automaticamente la sua propria funzione « uomo a mare » : una settimana senza premere sopra un tasto. Quando l'emittente disattiva la sua funzione « uomo a mare », il **ricevitore radio** emette un segnale sonoro composto di 2 bips, per informare l'utilizzatore.

IMPORTANTE :

- Quando la funzione « Uomo a mare » è attivata, l'emittente consuma più di energia sopra la sua pila. Per prolungare la durata di vita della pila, gli consigliamo di attivare questa funzione unicamente quando Lei naviga.
- Se l'emittente non è raggiungibile per il ricevitore radio, per esempio quando Lei si allontana della sua barca sul molo, allora un'attivazione « uomo a mare » imprevista si verificherà.

3.4 Arrestare e sospendere l'allarme

Per assolvere l'allarme «Uomo a mare», Lei deve tagliare l'alimentazione della sua installazione **TOPLINE**. questo procedimento di disabilitazione è un poco lungo, ma permette di memorizzare l'informazione di rotta e di distanza dell' « uomo a mare », qualsiasi i comandi eseguiti sulla sua installazione **TOPLINE**.

Per sospendere l'allarme sonoro (durante la manovra di recupero dell'uomo a mare, per esempio), prema sopra uno dei tasti del suo **comando a distanza**. La rotta e la distanza valutate per raggiungere l'uomo a mare rimangono visualizzate.

ATTENZIONE :

- Quando la funzione « Uomo a mare » è attivata, l'**emittente** consuma più di energia sopra la sua pila. Per prolungare la durata di vita della pila, gli consigliamo di attivare questa funzione unicamente quando Lei naviga.

- Se l'emittente non è raggiungibile per il ricevitore radio, per esempio quando Lei si allontana della sua barca sul molo, allora un'attivazione « uomo a mare » imprevista si verificherà.

4 CARATTERISTICHE TECNICHE

- Alimentazione : per pila lithium 3.6V. Durata della pila da 1 fino a 3 anni.
Per sostituire la pila, restitua l'emittente al suo distributore.
- Tenuta stagna : IP68, stagno all'immersione.
- Peso: 65gr.
- Temperatura di funzionamento : da -10°C fino a +50°C
- Temperatura di immagazzinaggio : da -20°C fino a +60°C

5 INIZIALIZZAZIONE E ACCOPPIAMENTO DELLE EMITTENTI

L'inizializzazione della o delle emittente(i) si effettua allo stesso tempo che l'inizializzazione del **ricevitore radio**. Per questo, si rifera alle istruzioni per l'uso del **ricevitore radio**.

